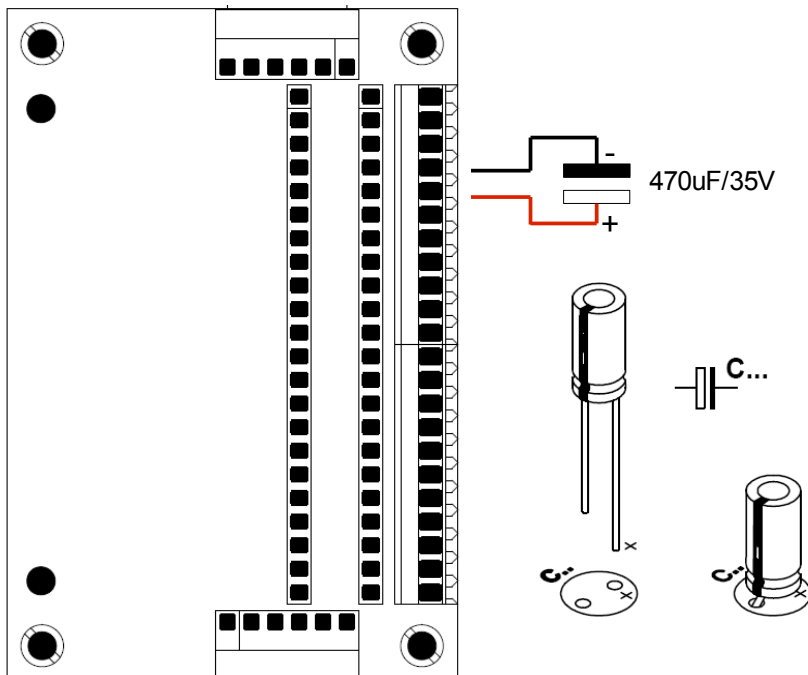


# AD100

## Adapter PCB voor de WDXXX en SDXXX

### 1. Extra capaciteit voor AC voedingen

Wanneer de decoder met een externe AC voeding van spanning wordt voorzien is het noodzakelijk een capaciteit van 470uF/35V hierop aan te sluiten. Onderstaand schema geeft het aansluitvoorbeeld hiervan. Let op de polariteit! Bij het verkeerd aansluiten van een capaciteit kan deze stuk springen.



Lees deze gebruiksaanwijzing zorgvuldig door. Bij schade die door het niet opvolgen van de aanwijzingen ontstaat vervalt de aanspraak op garantie. Voor latere schades die daaruit voortkomen zijn wij niet verantwoordelijk.

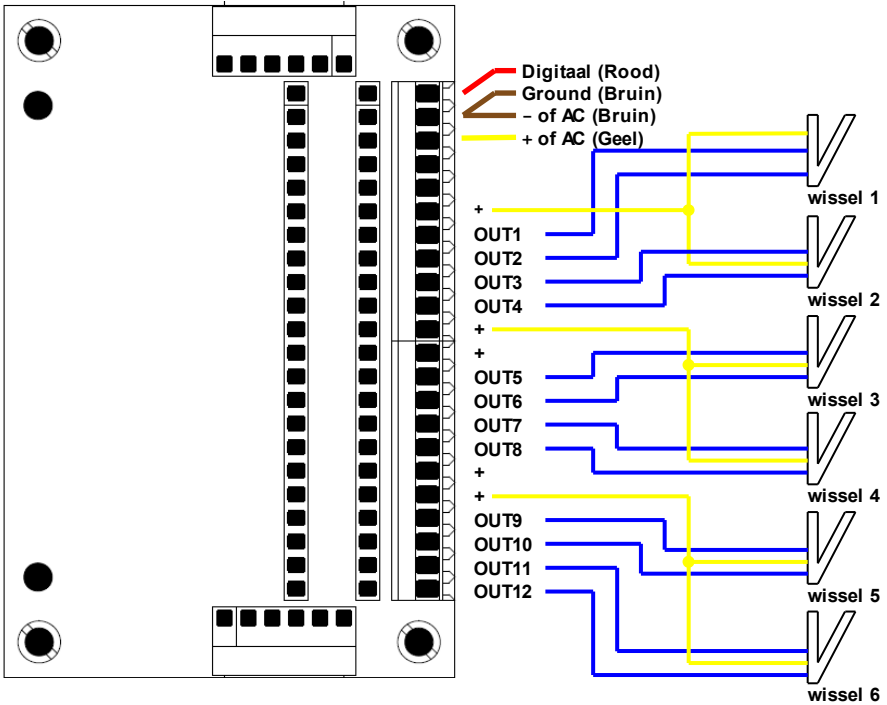
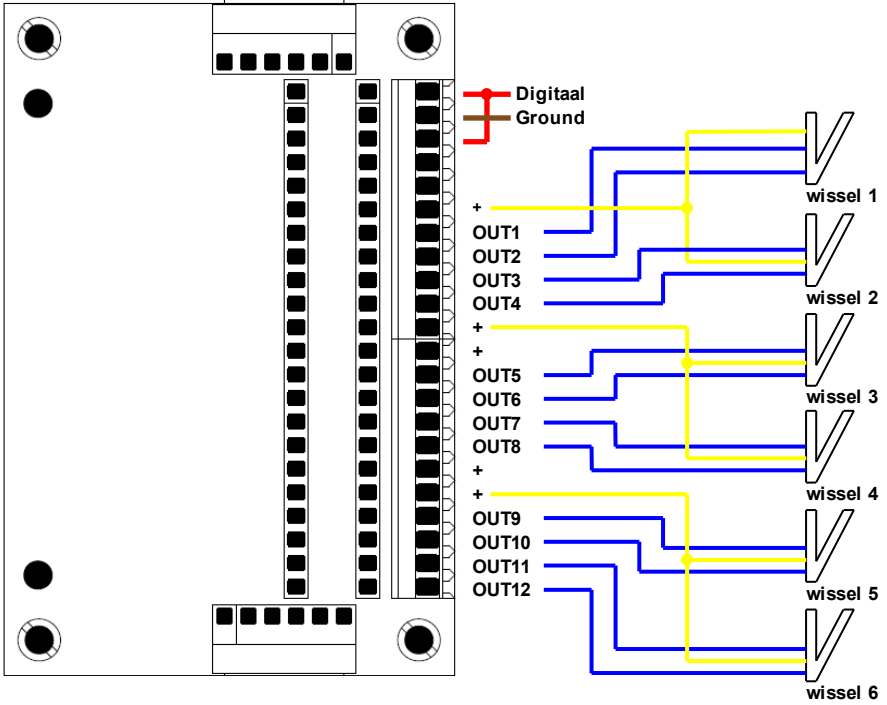
Dit product is geen speelgoed! Niet geschikt voor kinderen jonger dan 14 jaar. Bij verkeerd gebruik bestaat gevaar voor verwonding! Bewaar deze gebruiksaanwijzing op een veilige plaats.

**Brelec**  
www.brelec.eu

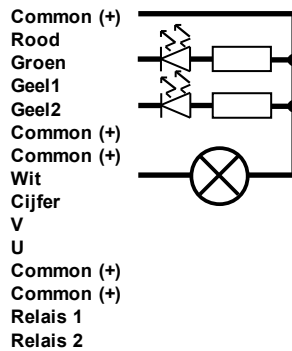
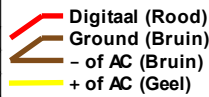
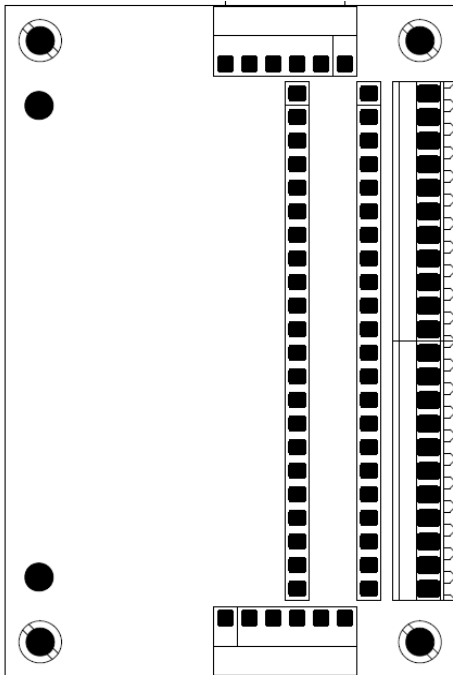
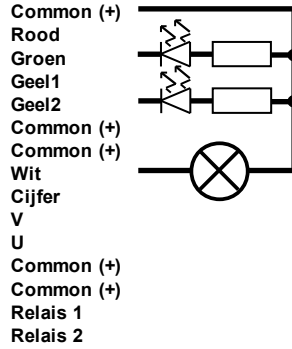
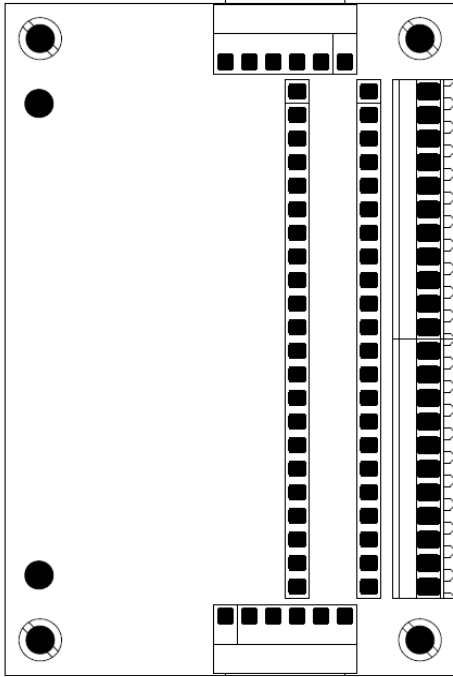
Brelec BVBA  
Groenstraat 32  
B-3650 Dilsen-Stokkem

support@brelec.eu

## 2. Aansluitingen voor de WD610Multi



### 3. Aansluitingen voor de SD210Multi



## 4. Aansluitingen voor de SD215Multi

